

# BYG02-33-01T

Электромагнит для пропорционального клапана

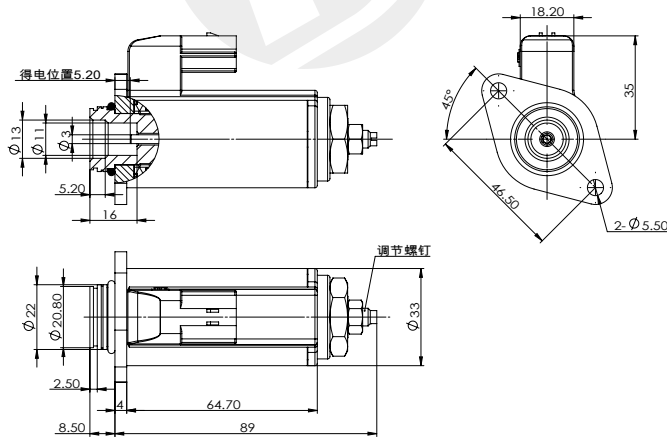
- Для винтовых картриджных пропорциональных электромагнитных клапанов
- 2-винтовое соединение
- Оснащено устройством ручной регулировки

## 0.7A 17.5Ω

Другие могут быть настроены

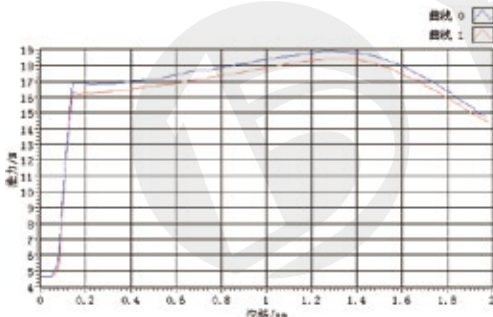


### Габаритные и присоединительные размеры



технические параметры		
Температура окружающей среды	°C	-25~40
Номинальный ток	A	0.7
Максимальный ток	A	0.8
Номинальное сопротивление	Ω	17.5
Номинальный ход	mm	1.5
Полный ход	mm	2.5
Номинальная тяга	N	18
Силовой гистерезис	%	≤ 3
Текущий гистерезис	%	≤ 3
Точность повторения	%	≤ 1
Точность повторения	MPa	≤ 8.8
Рабочее давление масла		IP67
Продолжительность включения питания	%	100
Класс изоляции		H(180)
Режим электрического подключения		индивидуальный

### Характеристическая кривая F-S



Данные образца получены из лабораторной среды и предназначены только для справки. Если вашей компании нужны последние данные или у вас есть особые потребности, свяжитесь с инженером-гидравликом Voue.

### вопросы, требующие внимания

1. After the first use or long-term shutdown, please exhaust the air in the system first!
2. It can be installed in any direction, and it is recommended to install horizontally.