

BYG06-37-01MG

Электромагнит для пропорционального клапана

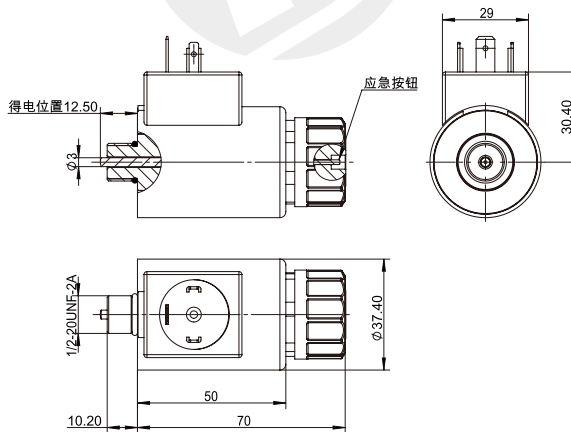
DC12V 1.2A
DC24V 0.6A

Другие могут быть настроены

- Применимо к 5-ходовому гидравлическому пропорциональному электромагнитному клапану
- Резьбовое соединение, катушку можно заменить без остановки
- Оснащен ручным аварийным устройством
- Оснащен ручным регулировочным устройством (встроенная пружина)
- Внутреннее отверстие катушки ф 19. Полностью пластиковый процесс уплотнения



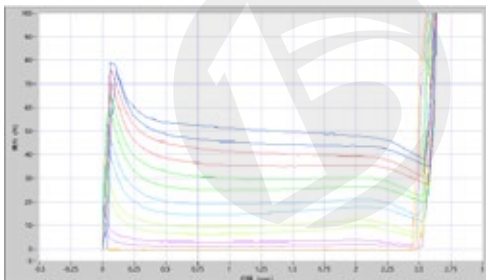
Габаритные и присоединительные размеры



технические параметры

Температура окружающей среды	°C	-25~50	
Номинальное напряжение	VDC	12	24
Номинальный ток	A	1.2	0.6
Максимальный ток	A	1.32	0.68
Номинальное сопротивление	Ω	6.6	27
Номинальный ход	mm	2	
Полный ход	mm	2.5	
Номинальная тяга	N	45	
Силовой гистерезис	%	≤ 4	
Текущий гистерезис	%	≤ 4	
Точность повторения	%	≤ 1	
Рабочее давление масла	MPa	≤ 21	
Степень защиты		IP65	
Продолжительность включения питания	%	100	
Класс изоляции		H (180)	
Режим электрического подключения		DIN43650	

Характеристическая кривая F-S



вопросы, требующие внимания

1. After the first use or long-term shutdown, please exhaust the air in the system first!
2. It can be installed in any direction, and it is recommended to install horizontally.