

BYG06-45-01MG

Электромагнит для пропорционального клапана

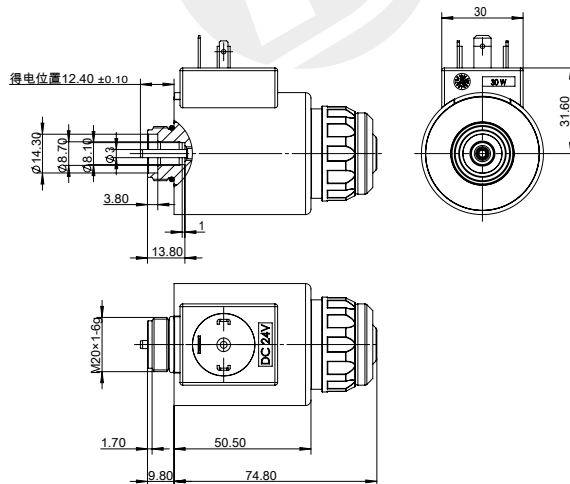
DC12V 1.5A
DC24V 0.75A

Другие могут быть настроены

- Применимо к 6-ходовому электрогидравлическому пропорциональному распределителю
- Оснащен устройством ручной регулировки
- Пыле- и водонепроницаемая конструкция
- Внутреннее отверстие катушки ф 23. Полностью пластиковый процесс герметизации



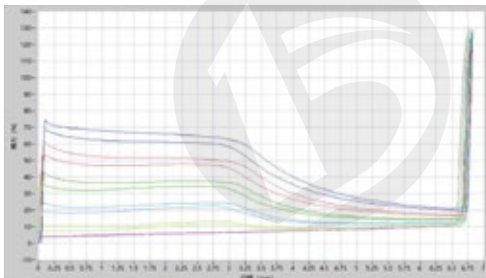
Габаритные и присоединительные размеры



технические параметры

| | | | |
|-------------------------------------|-----|----------|------|
| Температура окружающей среды | °C | -25~50 | |
| Номинальное напряжение | VDC | 12 | 24 |
| Номинальный ток | A | 1.5 | 0.75 |
| Максимальный ток | A | 1.6 | 0.8 |
| Номинальное сопротивление | Ω | 5 | 20 |
| Номинальный ход | mm | 3 | |
| Полный ход | mm | 6.8 | |
| Номинальная тяга | N | 60 | |
| Силовой гистерезис | % | ≤ 4 | |
| Текущий гистерезис | % | ≤ 4 | |
| Точность повторения | % | ≤ 1 | |
| Рабочее давление масла | MPa | ≤ 21 | |
| Степень защиты | | IP65 | |
| Продолжительность включения питания | % | 100 | |
| Класс изоляции | | H (180) | |
| Режим электрического подключения | | DIN43650 | |

Характеристическая кривая F-S



вопросы, требующие внимания

1. After the first use or long-term shutdown, please exhaust the air in the system first!
2. It can be installed in any direction, and it is recommended to install horizontally.