

BYG07-45-01D

Электромагнит для пропорционального клапана

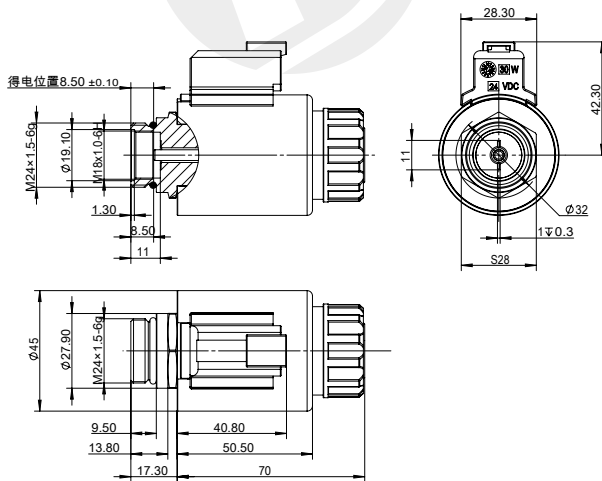
DC12V 1.4A
DC24V 0.70A

Другие могут быть настроены

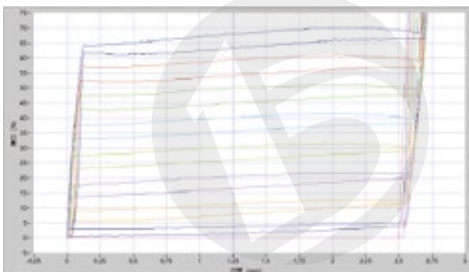
- Применимо к 6-ходовому электрогидравлическому пропорциональному распределителю
- Оснащен устройством ручной регулировки
- Пыле- и водонепроницаемая конструкция
- Внутреннее отверстие катушки ф 23. Полностью пластиковый процесс герметизации



Габаритные и присоединительные размеры



Характеристическая кривая F-S



технические параметры			
Температура окружающей среды	°C	-25~50	
Номинальное напряжение	VDC	12	24
Номинальный ток	A	1.4	0.7
Максимальный ток	A	1.5	0.8
Номинальное сопротивление	Ω	5.6	22.5
Номинальный ход	mm	2.8	
Полный ход	mm	2.8	
Номинальная тяга	N	50	
Силовой гистерезис	%	≤ 4	
Текущий гистерезис	%	≤ 4	
Точность повторения	%	≤ 1	
Рабочее давление масла	MPa	≤ 21	
Степень защиты		IP67	
Продолжительность включения питания	%	100	
Класс изоляции		H (180)	
Режим электрического подключения		DT04-2P	

вопросы, требующие внимания

1. After the first use or long-term shutdown, please exhaust the air in the system first!
2. It can be installed in any direction, and it is recommended to install horizontally.

Данные образца получены из лабораторной среды и предназначены только для справки. Если вашей компании нужны последние данные или у вас есть особые потребности, свяжитесь с инженером-гидравликом Voue.