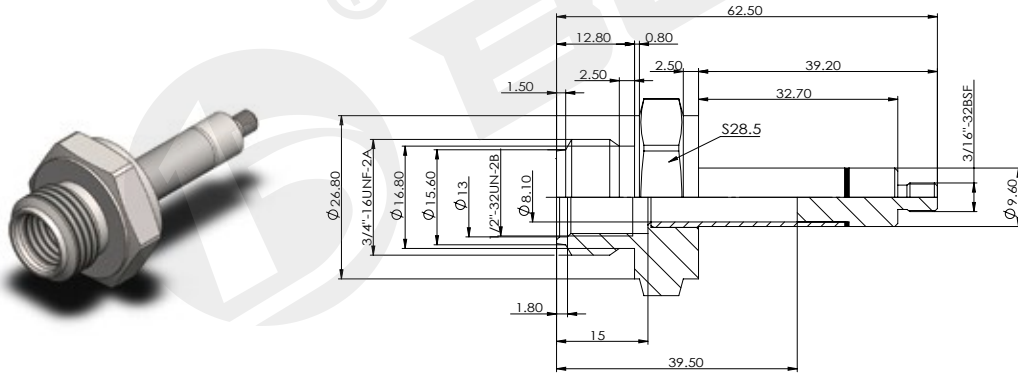


# BYT01

Магнитная направляющая трубка для  
картриджного клапана

- Тяговый тип, трехступенчатая сварка, соединение с внешней шестигранной резьбой

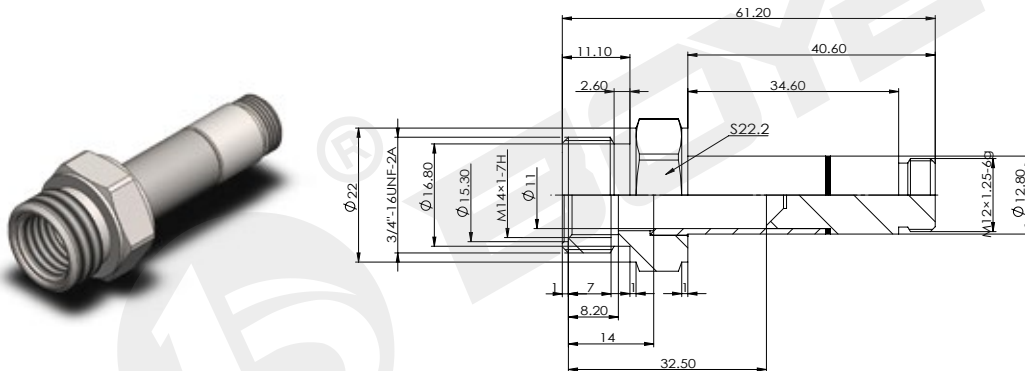
## BYT01-10-01



### технические параметры

Рабочее давление масла	MPa	≤ 21	Размер шестиугольника	mm	28.5
------------------------	-----	------	-----------------------	----	------

## BYT01-13-01



### технические параметры

Рабочее давление масла	MPa	≤ 21	Размер шестиугольника	mm	22.2
------------------------	-----	------	-----------------------	----	------