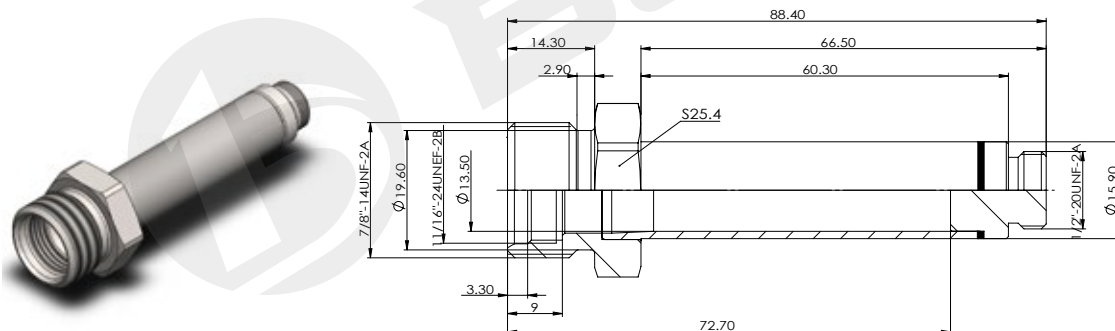


ВУТ02

Магнитная направляющая трубка для картриджного клапана

- Толкающий тип, трехступенчатая сварка, соединение с внешней шестигранной резьбой

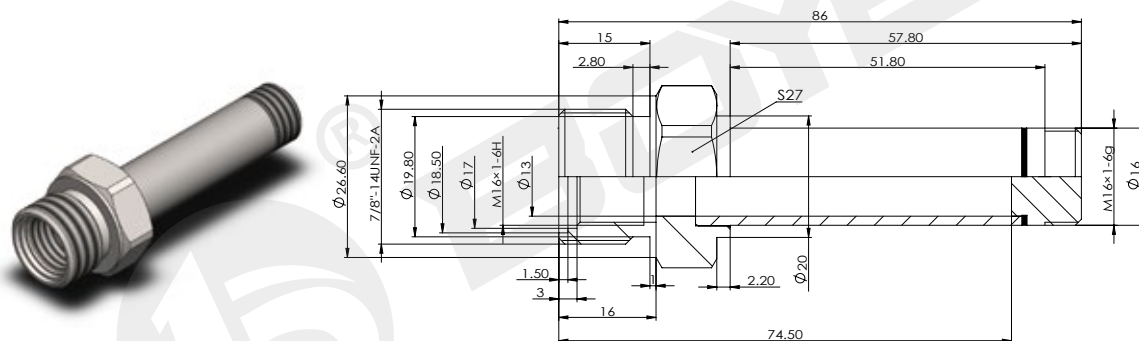
ВУТ02-16-01



технические параметры

Рабочее давление масла	МПа	≤ 21	Размер шестиугольника	mm	25.4
------------------------	-----	------	-----------------------	----	------

ВУТ02-16А-01



технические параметры

Рабочее давление масла	МПа	≤ 21	Размер шестиугольника	mm	27
------------------------	-----	------	-----------------------	----	----

Данные образца получены из лабораторной среды и предназначены только для справки. Если вашей компании нужны последние данные или у вас есть особые потребности, свяжитесь с инженером-гидравликом Воуе.