

BYJ11-27-01G

АС соленоиды для гидравлических клапанов

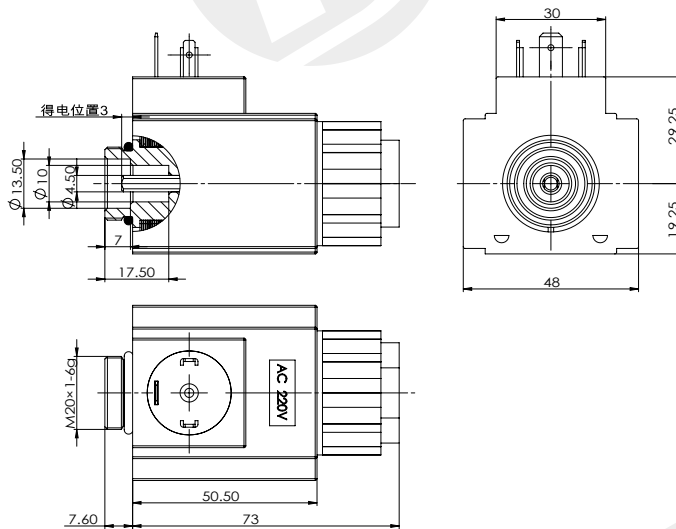
AC 110V 50HZ
AC 220V 50HZ

Другие могут быть настроены

- Применимо к 6-ходовому гидравлическому соленоидному распределителю
- Благодаря резьбовому соединению катушку можно заменить без отключения
- Оснащен ручным аварийным устройством
- Внутреннее отверстие катушки ф20
- Заключено в термореактивный пластик ВМС



Габаритные и присоединительные размеры



технические параметры

| | | |
|-------------------------------------|-----|----------|
| Температура окружающей среды | °C | -25~50 |
| Диапазон колебаний напряжения | % | 85 ~ 110 |
| Номинальная мощность | W | 30 |
| Номинальный ход | mm | 3 |
| Полный ход | mm | ≥ 6.5 |
| Рабочее давление масла | Мпа | ≤ 21 |
| Степень защиты | | IP65 |
| Рабочая частота | T/h | 12000 |
| Продолжительность включения питания | % | 100 |
| Класс изоляции | | H(180) |
| Режим электрического подключения | | DIN43650 |

вопросы, требующие внимания

1. The coil shall not be powered on alone, which has the risk of burning!
2. Non explosion-proof coil shall not be used in medium with explosion risk!
3. After the coil is installed, it must be grounded reliably, otherwise there is a risk of electric shock !

Характеристическая кривая F-S

