

# BYZ11-40-01A

DC соленоиды для гидравлических клапанов

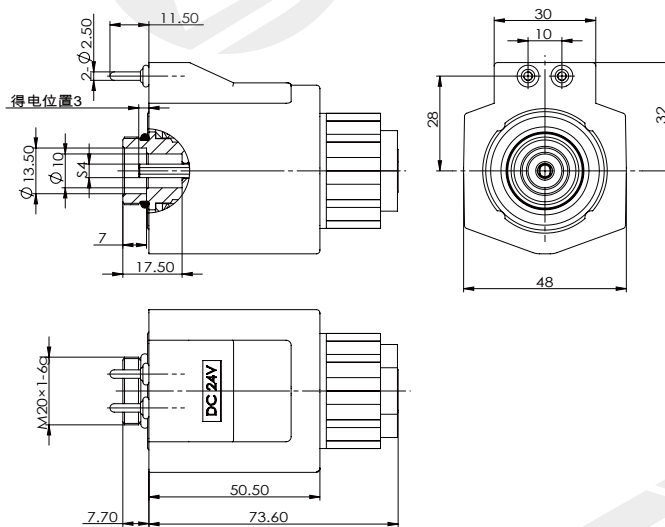
**DC 24V**  
**AC 220V**

Другие могут быть настроены

- Applicable to 6-way hydraulic solenoid directional valve
- With threaded connection, the coil can be replaced without shutdown
- Equipped with manual emergency device
- Coil inner hole  $\phi 19$
- Encapsulated in BMC thermosetting plastic



## Габаритные и присоединительные размеры

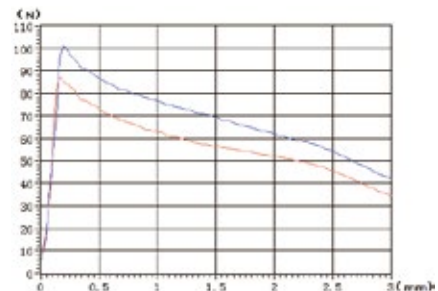


технические параметры		
Температура окружающей среды	°C	-25~50
Диапазон колебаний напряжения	%	85 ~ 110
Номинальная мощность	W	30
Номинальный ход	mm	3
Полный ход	mm	≥ 6.1
Рабочее давление масла	Мра	≤ 21
Степень защиты		IP65
Рабочая частота	T/h	12000
Продолжительность включения питания	%	100
Класс изоляции		H(180)
Режим электрического подключения		J/V

## вопросы, требующие внимания

1. Катушка не должна быть включена отдельно, это может привести к возгоранию!
2. Невзрывозащищенная катушка не должна использоваться в среде с опасностью взрыва!
3. После установки катушки ее необходимо надежно заземлить, в противном случае существует риск поражения электрическим током !

## Характеристическая кривая F-S



Данные образца получены из лабораторной среды и предназначены только для справки. Если вашей компании нужны последние данные или у вас есть особые потребности, свяжитесь с инженером-гидравликом Воуе.