

BYM01-18-01D

Соленоид для резьбового картриджного клапана

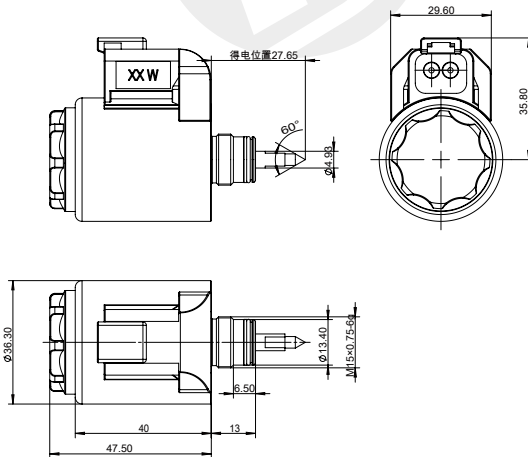
DC 12V
DC 24V

Другие могут быть настроены

- Применимо к 6-ходовому гидравлическому пропорциональному электромагнитному клапану
- Резьбовое соединение, катушку можно заменить без остановки
- Оснащен ручным аварийным устройством
- Оснащен ручным регулировочным устройством (встроенная пружина)
- Внутреннее отверстие катушки ф 23. Полностью пластиковый процесс уплотнения

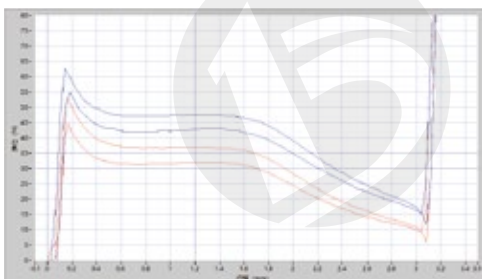


Габаритные и присоединительные размеры



технические параметры		
Температура окружающей среды	°C	-25~50
Диапазон колебаний напряжения	%	85 ~ 110
Номинальная мощность	W	16
Номинальный ход	mm	1.5
Полный ход	mm	≥ 3
Рабочее давление масла	Мра	≤ 21
Степень защиты		IP67
Рабочая частота	T/h	12000
Продолжительность включения питания	%	100
Класс изоляции		H(180)
Режим электрического подключения		DT04-2P

Характеристическая кривая F-S



вопросы, требующие внимания

1. Катушка не должна быть включена отдельно, это может привести к возгоранию!
2. Невзрывозащищенная катушка не должна использоваться в среде с опасностью взрыва!
3. После установки катушки ее необходимо надежно заземлить, в противном случае существует риск поражения электрическим током !