

BYM08-13-01G

Соленоид для резьбового картриджного клапана

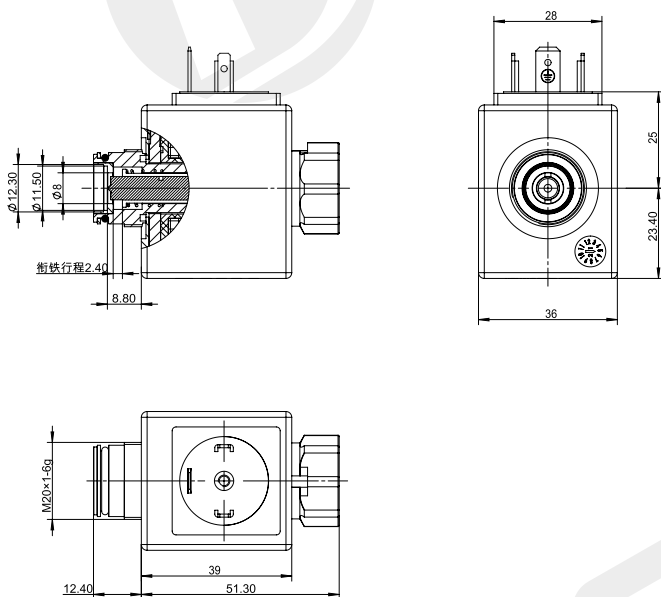
DC 24V
AC 220V

Другие могут быть настроены

- Применимо к электромагнитному редукционному клапану EP-08
- Оснащен устройством ручной регулировки
- Внутреннее отверстие катушки ф 13. Процесс герметизации полностью пластиковым способом



Габаритные и присоединительные размеры



вопросы, требующие внимания

1. Катушка не должна быть включена отдельно, это может привести к возгоранию!
2. Невзрывозащищенная катушка не должна использоваться в среде с опасностью взрыва!
3. После установки катушки ее необходимо надежно заземлить, в противном случае существует риск поражения электрическим током !
SSSSSSSSSSSSSSSS

технические параметры		
Температура окружающей среды	°C	-25~50
Диапазон колебаний напряжения	%	85 ~ 110
Номинальная мощность	W	26
Номинальный ход	mm	1.5
Полный ход	mm	≥ 3
Рабочее давление масла	Мпа	≤ 21
Степень защиты		IP65
Рабочая частота	T/h	12000
Продолжительность включения питания	%	100
Класс изоляции		H(180)
Режим электрического подключения		DIN43650