

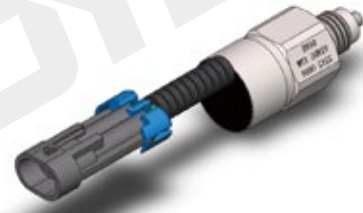
BYS02-25A-01L

замок клапана аккумулятора

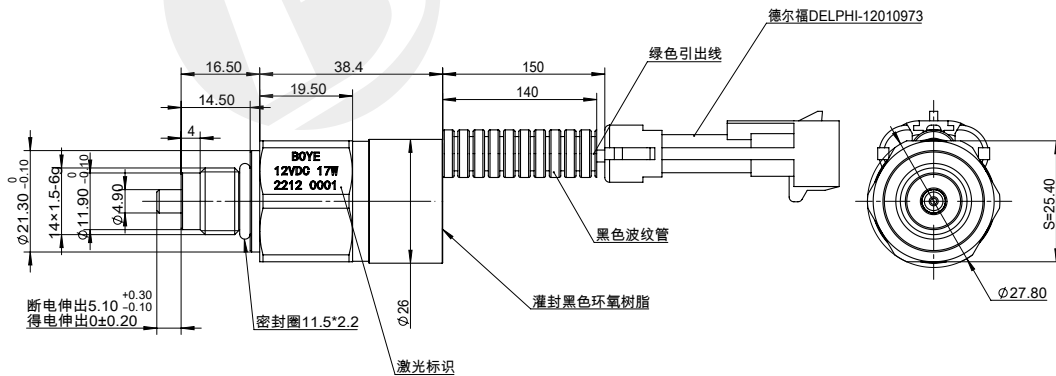
DC 12V
DC 24V

Другие могут быть настроены

- Подходит для блокировки положения электромагнитного клапана
- Поставляется с возвратной пружиной
- Процесс полной пластиковой герметизации катушки



Габаритные и присоединительные размеры



технические параметры

Температура окружающей среды	°C	-25~50
Номинальное напряжение	VDC	12
Номинальное сопротивление	Ω	15.5
Номинальный ход	mm	5
Точность повторения	%	≤ 1
Степень защиты		IP67
Длительность включения	%	100
Класс изоляции		H (180)
Режим электрического подключения		Two-wire

вопросы, требующие внимания

1. Катушка не должна быть включена отдельно, это может привести к возгоранию!
2. Невзрывозащищенная катушка не должна использоваться в среде с опасностью взрыва!
3. После установки катушки ее необходимо надежно заземлить, в противном случае существует риск поражения электрическим током !