

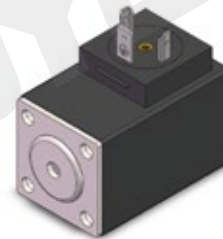
BYS03-36-01G

Соленоиды постоянного тока для гидравлических клапанов

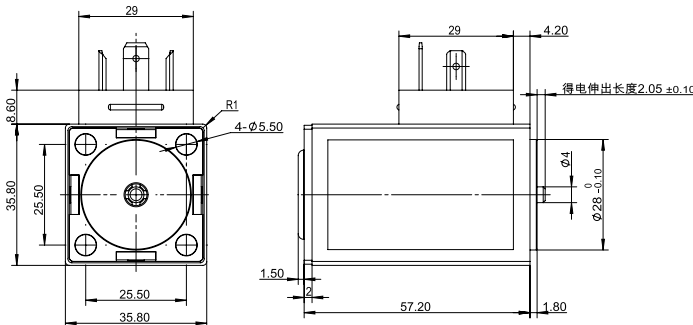
- Подходит для гидравлического соленоидного направляющего клапана
- винтовое соединение
- Оснащен ручным аварийным устройством

DC 12V
DC 24V

Другие могут быть настроены



Габаритные и присоединительные размеры



технические параметры

Температура окружающей среды	°C	-25~50
Диапазон колебаний напряжения	%	85 ~ 110
Номинальная мощность	W	25
Номинальный ход	mm	2
Полный ход	mm	≥ 4.1
Рабочее давление масла	Мра	≤ 21
Степень защиты		IP65
Рабочая частота	T/h	12000
Длительность включения	%	100
Класс изоляции		H(180)
Режим электрического подключения		DIN43650

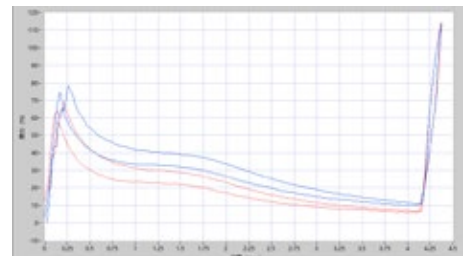
169

BYS

вопросы, требующие внимания

1. Катушка не должна быть включена отдельно, это может привести к возгоранию!
2. Невзрывозащищенная катушка не должна использоваться в среде с опасностью взрыва!
3. После установки катушки ее необходимо надежно заземлить, в противном случае существует риск поражения электрическим током !

Характеристическая кривая F-S



Данные образца получены из лабораторной среды и предназначены только для справки. Если вашей компании нужны последние данные или у вас есть особые потребности, свяжитесь с инженером-гидравликом Воуе.