

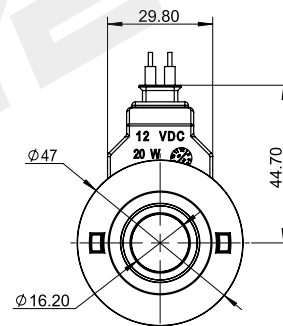
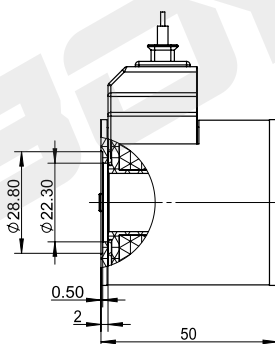
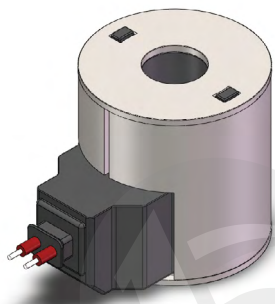
Катушка для картриджного клапана

BYC01-16-01L

DC 24V
AC 220V

Другие могут быть настроены

Настраиваемые пропорции



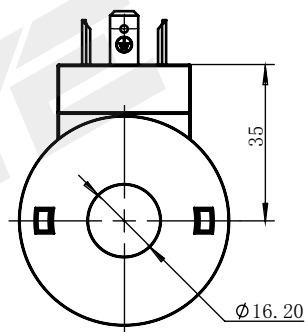
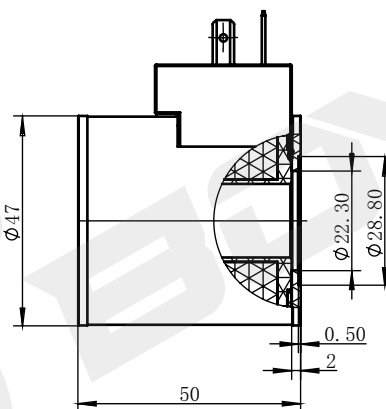
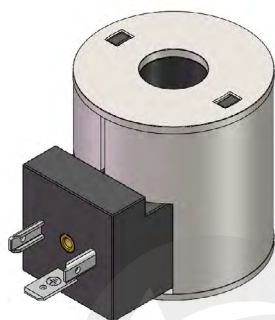
технические параметры					
Температура окружающей среды	°C	-25 ~ 50	Степень защиты		IP67
Диапазон колебаний напряжения	%	85 ~ 110	Продолжительность включения питания	%	100
Номинальная мощность	W	20/28	Класс изоляции		H (180)

BYC01-16-01G

DC 24V
AC 220V

Другие могут быть настроены

Настраиваемые пропорции



технические параметры					
Температура окружающей среды	°C	-25 ~ 50	Степень защиты		IP65
Диапазон колебаний напряжения	%	85 ~ 110	Продолжительность включения питания	%	100
Номинальная мощность	W	20/28	Класс изоляции		H (180)